



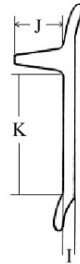
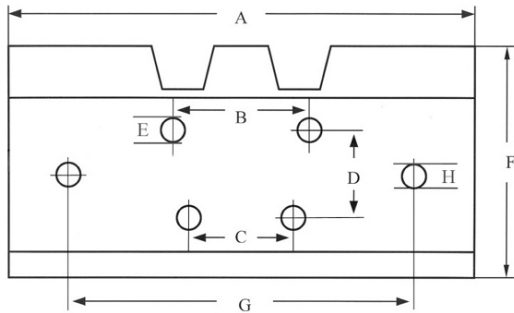
GTW France
 Tel N°AZUR: 0810 00 83 10
 Tel : 04 92 34 49 76
 Fax: 04 88 92 05 25
 Email : gtw@gtwfrance.com

Formulaire de mesure des tuiles acier

Votre société :

Vos coordonnées :

Tuile acier à une arête



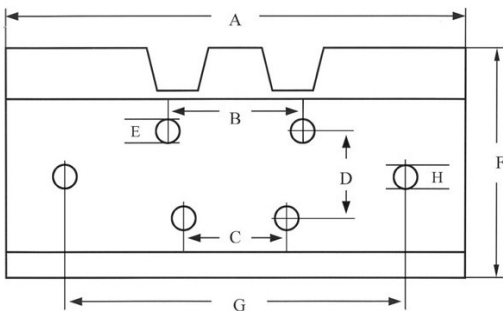
Marque : _____

Modèle : _____

Nbr de maillons : _____

Distance entre les maillons : _____

Tuile acier à deux arêtes



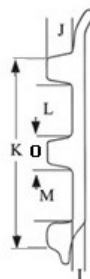
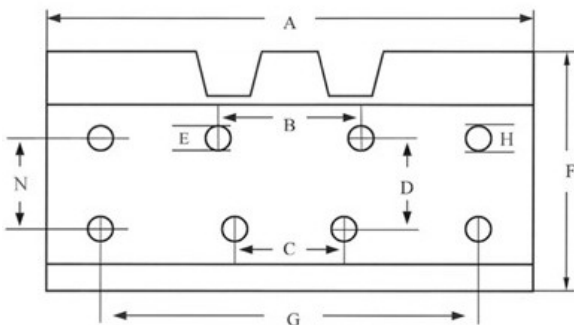
Marque : _____

Modèle : _____

Nbr de maillons : _____

Distance entre les maillons : _____

Tuile acier à trois arêtes



Marque : _____

Modèle : _____

Nbr de maillons : _____

Distance entre les maillons : _____

Reporter dans les cases les dimensions en mm mesurées sur vos tuiles acier et renvoyer par email à gtw@gtwfrance.com ou par fax au 04 88 92 05 25

A	mm	F	mm	K	mm
B	mm	G	mm	L	mm
C	mm	H	mm	M	mm
D	mm	I	mm	N	mm
E	mm	J	mm	O	mm